

SCHLÖSS Reglers TM

Programmeerbare TouchScreen Thermostaat

Algemeen

- De Touch Screen digitale thermostaat met week programma is voorzien van de laatste "single-chip" computer control technologie. Deze thermostaat is ideaal toe te passen in elektrische verwarmingssystemen en met name elektrische vloerverwarming.
- 4 schakelmogelijkheden per dag/week.
- Weergave van: gemeten temperatuur, insteltemperatuur en tijd.
- Instelmogelijkheden van de week zijn: 5+2 / 6+1 / 7daags.
- De thermostaat kan zowel automatisch als handmatig worden bediend.
- Deze fraai uziende touchscreen thermostaat is eenvoudig te bedienen.
- Ruim spanningsbereik namelijk: 75~250Vac 50Hz/60Hz.
- De thermostaat past in elke inbouwdoos.
- Bij spanningsuitval blijft alles in het geheugen opgeslagen.
- Voorzien van blauwe LED achtergrondverlichting.
- Inclusief vloersensor met een lengte van ca. 300cm.
- De thermostaat is voorzien van een sensorbewaking, bij een defecte sensor geeft de thermostaat de code ER.1. De thermostaat schakelt de uitgang uit!



Bediening

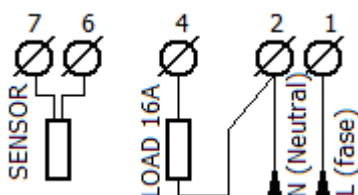
- Middels de aan/uit toets kan de thermostaat worden in- of uitgeschakeld.
- Middels de drukknoppen en kan de temperatuurinstelling worden aangepast.
- Druk op de tijd toets voor 5 seconden, de actuele tijd kan worden aangepast. Wijzig de week / uren / minuten door gecombineerd op de omhoog / omlaag toets en de tijd toets te drukken. Beeindig het programma door te drukken op de tijd toets .
- Druk op de menu toets , er kan worden gekozen voor handmatige bediening of een automatische bediening .
- Hou de menu toets ingedrukt voor 5 seconden, De uren / minuten / temperaturen kunnen worden ingesteld. Druk gecombineerd op de menu toets en de omhoog / omlaag toetsen om de gewenste instellingen te maken.
- Wanneer de thermostaat actief is en dus warmte vraagt, geeft de thermostaat dit weer in de display middels een symbool: .

Geavanceerde instellingen

- Schakel de spanning uit middels de aan/uit toets , schakel hierna de spanning weer in middels de aan/uit toets en hou direct de menu toets ingedrukt voor een periode van 5 seconden. Elke stap is aan te passen middels de menu toets en de omhoog/omlaag toetsen .

ITEM	Instelling	Waarde
1	Calibratie (aanpassen van temperatuur)	-5.0 tot 5.0
2	PrG (5+2 / 6+1 / 7daags)	Mon Tue Wed Thu Fri Sat Sun
3	LtP (vorstbeveiliging @ 5°C)	ON: ingeschakeld, OFF: uitgeschakeld
4	SEn (keuze sensor)	ALL: vloer EN ruimtesensor, Out: vloersensor, IN: ruimtesensor
5	LOP (max. temperatuur vloersensor)	0~90° (instelbaar 0.5°C)
6	dEF (fabrieksinstelling)	(reset), (afsluiten)

Aansluitgegevens:

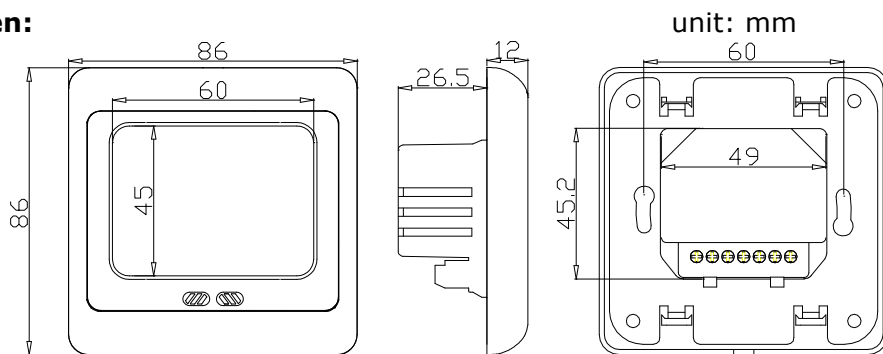


SCHLÖSS Reglers TM

Technische specificaties

- Voedingsspanning: 75-250VAC(± 10%), 50/60 Hz.
- Maximaal schakelvermogen bedraagt 3600Watt.
- Temperatuur bereik: 5 - 35°C (programmeerbaar) (fabrieksinstelling: 25°C).
- Temperatuurbereik ruimtesensor: 0 - 40°C.
- Temperatuurbreik vloersensor: 0 - 90°C.
- Type display: touchscreen LCD, afmeting: 60 x 45 mm.
- Sensor (inwendig): NTC B=3380 10k @25° Celsius.
- Sensor (extern): Lengte=3M NTC B=3380 10k @25° Celsius.
- Galvanisch gescheiden sensor uitgang.
- Sensorbewaking: Ja, ER.1 foutcode bij een defecte of niet aangesloten vloersensor.
- Instelbaarheid: 0.5°C / stap.
- Indicatie nauwkeurigheid: 0.1°C.
- Achtergrondverlichting: blauwe Led achtergrondverlichting.
- Gewicht: 180 g.
- Afmeting: 86 x 86 x 12mm (HxWxD).
- Certificatie: CE, encoding to EN55022, EN55024, EN60730-2-9:2002+A2:2005.

Afmetingen:



Montage:

