

TESY

It's impressive

BG БОЙЛЕР ЕЛЕКТРИЧЕСКИ 2-4
Инструкция за употреба и поддръжка

EN ELECTRIC WATER HEATER 5-7
Instructions for use and maintenance

RU ЭЛЕКТРИЧЕСКИЙ ВОДОНАГРЕВАТЕЛЬ 8-10
Инструкция по употреблению обслуживанию

ES TERMO DE AGUA ELÉCTRICO 11-13
Instrucciones de uso y mantenimiento

PT CALENTADOR DE AQUA ELÉCTRICO 14-16
Manual de instalação e uso

DE ELEKTRISCHER WARMWASSER-SPEICHER 17-19
Gebrauchsanleitung und pflege

IT SCALDABAGNI ELETTRICI 20-22
Istruzioni di uso e manutenzione

RO BOILER ELECTRIC 23-25
Instrucțiuni de utilizare și întreținere

PL PODGRZEWACZE ELEKTRYCZNE 26-28
Instrukcja instalacji, użytkowania i obsługi

CZ ELEKTRICKÝ OHŘÍVAČ VODY 29-31
Návod k použití a údržbě

SK ELEKTRICKÝ OHRIEVAČ VODY 32-34
Návod k obsluhu a údržbe

RS ELEKTRIČNI BOJLER 35-37
Uputstvi za upotrebu i održavanje

HR ELEKTRIČNE GRIJALICE VODE 38-40
Upute za uporabu i održavanje

AL BOJLERIT ELEKTRIK 41-43
Instruksioni për shfrytëzimin

UA ВОДОНАГРІВАЧ ПОБУТОВИЙ ЕЛЕКТРИЧНИЙ 44-46
Керівництво з установки й експлуатації

SI ELEKTRIČNI GRELNİK VODE 47-49
Navodila za uporabo in vzdrževanje

LT ELEKTRINIS VANDENS ŠILDYTUVAS 50-52
Pajogimo, naudojimo ir preti ros instrukcija

EE ELEKTRILINE VEESOOJENDAJA 53-55
Paigaldus ja kasutusjuhend

LV ELEKTRISKĀIS ŪDENS SILDĪTĀJS 56-58
Lietošanas un apkopes

GR ΗΛΕΚΤΡΙΚΟ ΘΕΡΜΟΣΙΦΩΝΟ 59-62
Οδηγίες χρήσης και συντήρησης

MK ЕЛЕКТРИЧЕН БОЈЛЕР 63-65
Инструкции за употреба и одржување

FR CHAUFFE-EAU ÉLECTRIQUE 66-68
Instruction d'installation et de fonctionnement

NL ELEKTRISCHE BOILER 69-71
Instructies voor gebruik en onderhoud

AR سخانات المياه الكهربائية 72-74
تعليمات الاستخدام



I. BELANGRIJKE REGELS

1. Deze technische omschrijving en gebruikshandleiding is bedoeld om u vertrouwd te maken met het product en met de gebruik en installatie voorwaarden. De instructies zijn ook bestemd voor de vakkundige technici, die het toestel zullen installeren, demonteren en eventuele storingen verhelpen.
2. De fabrikant kan op geen enkele manier aansprakelijk worden gesteld voor schade, veroorzaakt door exploitatie en/of installatie, die niet aan de instructies in deze handleiding voldoen.
3. De elektrische boiler voldoet aan de eisen van EN 60335-1, EN 60335-2-21.
4. Dit toestel is bestemd voor exploitatie door kinderen ouder dan 3 jaar en personen met verminderde lichamelijke, zintuiglijke en geestelijke vermogens of door mensen met geen ervaring of kennis, indien ze onder toezicht zijn of geïnstrueerd werden overeenkomstig de zekere exploitatie van het toestel en indien ze de mogelijke gevaren verstaan.
5. Kinderen moeten met het toestel niet laten spelen.
6. Kinderen van 3 tot 8 jaar mogen alleen de kraan bedienen die op de boiler is aangesloten.
7. De reiniging en de bediening van het toestel moet door niet onder toezicht zijnde kinderen niet uitgevoerd worden.



WAARSCHUWING! ONJUISTE INSTALLATIE EN AANSLUITING VAN HET APPARAAT KAN ERNSTIGE GEVOLGEN VOOR DE GEZONDHEID VEROORZAKEN EN LEIDEN TOT DE DOOD VAN DE GEBRUIKERS. DAT KAN OOK SCHADE AAN EIGENDOMMEN OF PERSOONLIJK LETSEL VEROORZAKEN ALS GEVOLG VAN OVERSTROMING, EXPLOESIE OF BRAND. Installatie, aansluiting op het watermet en aansluiting op het elektriciteitsnet moet worden uitgevoerd door gekwalificeerde technici. Een gekwalificeerde technicus is iemand die over de juiste competenties in overeenstemming met de voorschriften van het betreffende land beschikt.



Alle wijzigingen en reconstructies van de constructie en het elektrische schema van de boiler zijn verboden. Bij het vaststellen hiervan wordt de garantie geannuleerd. Onder wijzigingen en reconstructies wordt verstaan iedere verwijdering van de door de fabrikant ingebouwde elementen, inbouwen van bijkomende componenten in de boiler, vervangen van elementen met analogische elementen die door de fabrikant niet goedgekeurd worden.

Installatie

1. De boiler monteren alleen in ruimtes met normale brandveiligheid.
2. Bij installatie in de badkamer moet hij op zo'n plaats gemonteerd zijn, dat hij niet door water wordt overgoten.
3. Het is bedoeld voor gebruik in gesloten en verwarmde ruimtes, waar de temperatuur niet lager is dan 4 °C en is niet geschikt voor continu werken in een "stromend water modus".
4. Bij montage aan de wand wordt de boiler opgehangen aan de speciale beugel aan de behuizing met behulp van de twee in de wand deugdelijk gestoken (min. Ø 10 mm) ankerhoeken (niet meegeleverd).

Aansluiting van de boiler op watertoevoer

1. Het toestel is bedoeld om huishoudelijke objecten van warm water te voorzien en dient te worden aangesloten op een waterleidingnet met een waterdruk van ten hoogste 6 bar (0.6 MPa).

2. De montage van de veiligheidsklep (meegeleverd) is verplicht. Zet hem aan de koudwater-ingang, in de richting van de pijp op de boilerbehuizing, die de richting van het watertoevoer aangeeft.

Uitzondering: Als de nationale verordeningen (normen) een andere veiligheids-/terugslagklep of inrichting vereisen (in overeenstemming met EN 1487 of EN 1489), dient die bijvoeglijk te worden aangeschaft. Voor toestellen conform EN 1487 mag de maximale werkdruk 0.7 MPa zijn. Voor andere veiligheidskleppen mag de toegestane druk met 0.1 MPa lager zijn dan de aangegeven druk op de typeplaat. In deze gevallen mag de meegeleverde terugslagklep niet worden gebruikt.

3. De terugslagklep en de leiding tot de boiler moeten worden beschermd tegen vorst. Bij gebruik van een uitlaatbuis moet het losse einde altijd open blijven (niet onderdompeld). Ook de buis moet tegen vorst beschermd worden.

4. Voor het veilig functioneren van de boiler dient de veiligheidsklep regelmatig gereinigd te worden evenals de functionariteit van het ventiel gecontroleerd te worden. In "hard-water" gebieden moet de klep ontkalkt worden. Deze dienst valt niet onder de garantiedekking.

5. Om materiële schades ter plaatse of bij (derde) personen te voorkomen als gevolg van eventuele storingen aan de warmwatervoorziening, moet de boiler enkel in lokalen worden geïnstalleerd met een deugdelijke waterdichting van de vloeren alsmede met een drainage (waterafvoer naar het riool). In geen geval mag de boiler op voorwerpen rusten die gevoelig zijn voor vocht. Indien de boiler zich in een onbeschermd ruimte moet bevinden, dan is het noodzakelijk om een carter onder de boiler te plaatsen, met een waterafvoergoot naar het rioolnet

6. Bij opwarming van het water is het normaal dat water uit de uitlaatbuis van het veiligheidsventiel doorsijpelt. Die uitlaatbuis dient altijd open te blijven. Het is noodzakelijk om de uitgelaten hoeveelheid water af te voeren of te verzamelen om schades te voorkomen.

7. Als er een mogelijkheid bestaat om de temperatuur in de ruimte onder 0 °C te dalen, moet men de boiler wegglopen.

Als aftappen noodzakelijk is, schakel eerst de stroomtoevoer naar de boiler uit. Stop de toevoer van koud water naar het toestel. Zet de warmwaterkraan open. Open de kraan 7 (fig. 3) om het water van de boiler af te tappen. Indien er een aftapinrichting afwezig is, de boiler kan afgetapt worden direct via de inlaatbuis, daarvoor moet hij van het waterleidingnet losgekoppeld worden

8. De voorliggende handleiding is ook voor boiler met warmtewisselaar - alinea VII. Deze toestellen zijn voorzien van warmtewisselaar en ze zijn bestemd voor aansluiting op een verwarmingssysteem met hoogste temperatuur van de warmtedrager 80°C.

Elektrische aansluiting

1. Zorg ervoor, dat het apparaat met water is gevuld, voordat u het inschakelt en in werking stelt.

2. Bij elektrische aansluiting van de boiler moet de veiligheidsdraad juist aangesloten zijn (bij modellen zonder snoer met stekker).

3. Waterverwarmers zonder elektriciteits snoer - Het apparaat moet worden aangesloten op een aparte stroomkring van het elektriciteitsnet. De stroomkring moet voorzien zijn van een beveiligingsschakelaar en van een ingebouwde inrichting met een contactscheiding in alle polen voor een volledige onderbreking volgens overspanningscategorie III

4. Als het snoer (bij de modellen met een snoer) kapot is, moet die vervangen worden door een geautoriseerde servicedienst of een vakman met desbetreffende kwalificatie om risico's te voorkomen.

5. Tijdens de verwarming kan er een piepend geluid waarneembaar zijn (van kokend water). Dat is normaal en signaleert geen schade. Het geluid wordt sterker met de tijd en de oorzaak is de kalkaanslag.

Geachte klant,

Geachte klant het TESY feliciteert u met uw aanschaf. We hopen, dat het nieuwe toestel aan de comfortverbetering in uw woning zal bijdragen.

II. TECHNISCHE SPECIFICATIES

1. Nominale inhoud, liter – zie type-plaat
2. Nominale spanning - zie type-plaat
3. Nominale vermogen - zie type-plaat
4. Nominale werkdruk – zie type-plaat

! Het betreft geen druk in pijpleidingen. De druk voor het toestel is aangegeven en voldoet aan de eisen met betrekking tot de zekerheid.

5. Boiler type: gesloten accumulerende waterverwarmer, voorzien van warmte-isolatie

Voor modellen zonder warmtewisselaar (serpentine)

6. Dagelijkse energieverbruik – zie Bijlage I
7. Aangegeven laadprofiel – zie Bijlage I
8. Hoeveelheid gemengd water bij temperatuur 40°C V40 (liters) - zie Bijlage I
9. Hoogste temperatuur van de thermostaat – zie Bijlage I
10. Door de fabrikant gezette temperatuurinstellingen – zie Bijlage I
11. Energie-efficiëntie bij de waterverwarming – zie Bijlage I

Voor modellen met warmtewisselaar (serpentine)

12. Warmteaccumulerend inhoud (liters) - zie Bijlage II
13. Warmteverlies bij nulvracht – zie Bijlage II.

III. BESCHRIJVING EN WERKING

Het toestel bestaat uit behuizing, flens in het onderste deel /bij boilers met verticale uitvoering/ of aan de zijkant /bij boilers met horizontale uitvoering/, plastic veiligheidspaneel en veiligheidsklep.

1. De behuizing bestaat uit stalen reservoir (watertank) en boilercoat (buitenomhulsel) met warmte-isolatie tussen de watertank en de boilercoat van milieuvriendelijke dikke polyurethaan en twee schroefdraadverbindingspijpen G ½" voor de inlaat van koude water (met blauwe ring) en voor de uitlaat van warm water (met rode ring).

Afhankelijk van het model kan de binnentank twee soorten zijn:

- Van zwart staal beschermd met speciaal glaskeramische of emailen coating
- Van roestvrij staal

De verticale boilers kunnen een geïntegreerde warmtewisselaar (spiraalvormige buis) bezitten. De uit- en ingang van de warmtewisselaar is aan de zijkant geplaatst en dat zijn buizen met schroefdraad G ¾".

2. Op de flens staat er een elektrische verwamer gemonteerd. Bij de boilers met glaskeramische coating is eveneens een magnesumanode ingebouwd.

De elektrische verwamer dient voor verwarming van het water in de tank en wordt door de thermostaat bediend, die automatisch de vooraf ingestelde temperatuur regelt. Het toestel is van een ingebouwde beveiligingsinrichting voorzien, die de boiler tegen oververhitting beschermt (thermoschakelaar) door de verwamer van het stroomnet af te koppelen, als de watertemperatuur te hoge waarden bereikt.

3. De veiligheidsklep werkt als terugslagventiel, d.w.z. voorkomt de gehele lediging van het toestel bij geen toevoer van koud water uit het waterleidingnet. Hij beschermt de boiler van tegen overdruk bij een eventuele oververhitting (bij verwarming neemt het volume van het water toe en dat leidt tot hogere druk) door de overvloedige hoeveelheid door de uitlaatbuis af te voeren.

! De veiligheidsklep kan de boiler niet beschermen bij overdruk in de waterleiding.

IV. MONTAGE EN INSCHAKELING

! WAARSCHUWING! ONJUISTE INSTALLATIE EN AANSLUITING VAN HET APPARAAT KAN ERNSTIGE GEVOLGEN VOOR DE GEZONDHEID VEROORZAKEN EN LEIDEN TOT DE DOOD VAN DE GEBRUIKERS. DAT KAN OOK SCHADE AAN EIGENDOMMEN OF PERSOONLIJK LETSEL VEROORZAKEN ALS GEVOLG VAN OVERSTROMING, EXPLOSIE OF BRAND. Installatie, aansluiting op het watermet en aansluiting op het elektriciteitsnet moet worden uitgevoerd door gekwalificeerde technici. Een gekwalificeerde technicus is iemand die over de juiste competenties in overeenstemming met de voorschriften van het betreffende land beschikt.

1. Installatie

Het is raadzaam om de boiler zo dicht mogelijk te plaatsen bij de verbruiker van het te verwarmen water, om warmteverliezen in leidingen voor zover mogelijk te verminderen. Bij installatie in de badkamer moet hij op zo'n plaats gemonteerd zijn, dat hij niet door water wordt overgoten.

Bij montage aan de wand wordt de boiler opgehangen aan de speciale beugel aan de behuizing met behulp van de twee in de wand deugdelijk gestoken (min. Ø 10 mm) ankerhoeken (niet meegeleverd). De constructie van de dragende plank van de boilers voor verticale montage is universeel en laat de afstand tussen de haken van 220 tot 310 mm te zijn (afbeelding 1a). Bij de boilers voor horizontale montage zijn de afstanden tussen de haken verschillend voor de verschillende inhouds en deze zijn in tabel 6

van afbeelding 1d, 1e vermeld.

Bij modellen voor vloermontage kan de greep op de vloer worden vastgeschroefd. De afstand tussen de grijpers voor de verschillende volumes wordt getoond in Tabel 9 van Figuur 1h, 1g.

! Om materiële schade ter plaatse of bij (derde) personen te voorkomen als gevolg van eventuele storingen aan de warmwatervoorziening, moet de boiler enkel in lokalen worden geïnstalleerd met een deugdelijke waterdichting van de vloeren alsmede met een drainage (waterafvoer naar het riool). In geen geval mag de boiler op voorwerpen rusten die gevoelig zijn voor vocht. Indien de boiler zich in een onbeschermde ruimte moet bevinden, dan is het noodzakelijk om een carter onder de boiler te plaatsen, met een waterafvoergoot naar het rioolnet

! **Opmerking:** de boven aanbevolen carter wordt niet meegeleverd.

2. Aansluiting van de boiler op watertoevoer

Fig. 3; waar: 1 – koudwater-verbindingsbuis; 2 – veiligheids-/ terugslagklep; 3 - drukreducerventiel (bij druk in de waterleiding boven 0.6MPa); 4 – afsluitkraan; 5 – afvoerkanaal naar het riool; 6 – buis; 7 – aftapkraan.

Bij de aansluiting van de boiler op watertoevoer moet er rekening gehouden worden met de kleur van de verwijstekens /ringen/ op de buizen: blauw – voor het koude /toevoer-/ water, rood – voor de warme /afvoer-/ water.

De montage van de veiligheidsklep (meegeleverd) is verplicht. Zet hem aan de koudwater-ingang, in de richting van de pijp op de boilerbehuizing, die de richting van het watertoevoer aangeeft.

! **Uitzondering:** Als de nationale verordeningen (normen) een andere veiligheids-/terugslagklep of inrichting vereisen (in overeenstemming met EN 1487 of EN 1489), dient die bijvoeglijk te worden aangeschaft. Voor toestellen conform EN 1487 mag de maximale werkdruk 0.7 MPa zijn. Voor andere veiligheidskleppen mag de toegestane druk met 0.1 MPa lager zijn dan de aangegeven druk op de typeplaat. In deze gevallen mag de meegeleverde terugslagklep niet worden gebruikt.

! Een andere afsluitinrichting tussen de terugslagklep (veiligheidsventiel) en het toestel mag niet worden geplaatst.

! Het gebruik van andere (oude) terugslagkleppen kan uw apparaat een schade toebrengen en die moeten worden verwijderd.

! Voor het inschroeven van de klep mogen schroefdraden langer dan 10 mm niet gebruikt worden, anders kan de klep beschadigd worden, wat onveilig is voor uw toestel.

! Bij boilers met verticale uitvoering moet de veiligheids/terugslagklep aan de toevoerbuizen bij afgenomen plastic paneel van het toestel geplaatst worden.

! De terugslagklep en de leiding tot de boiler moeten worden beschermd tegen vorst. Bij gebruik van een uitlaatbuis moet het losse einde altijd open blijven (niet onderdempeld). Ook de buis moet tegen vorst beschermd worden.

Om het toestel met water te vullen, draait u eerst de warmwaterkraan aan de menginrichting open. Daarna draait u de koudwaterkraan open. Zodra de boiler volledig gevuld is, komt er water uit de mengkraan te lopen met een ononderbroken straal. Sluit vervolgens de warmwaterkraan af.

Als aftappen noodzakelijk is, schakel eerst de stroomtoevoer naar de boiler uit. Stop de toevoer van koud water naar het toestel. Zet de warmwaterkraan open. Open de kraan 7 (fig. 3) om het water van de boiler af te tappen. Indien er een aftapinrichting afwezig is, de boiler kan afgetapt worden direct via de inlaatbuis, daarvoor moet hij van het waterleidingnet losgekoppeld worden.

Bij wegnemen van de flens is het normaal dat het resterende water in de tank (een paar liter) uitloopt.

! Om schade te voorkomen tijdens het aftappen moeten er veiligheidsmaatregelen getroffen worden.

Als de werkdruk in het waterleidingnet hoger is dan de aangegeven in alinea I, dan moet u een passend drukreducerventiel inbouwen, anders zal de boiler niet naar behoren geëxploiteerd worden. De fabrikant aanvaardt geen verantwoordelijkheid voor schade die te wijten zijn aan incorrecte inbedrijfstelling.

3. Elektrische aansluiting.

! Zorg ervoor dat het apparaat met water is gevuld, voordat u het inschakelt en in werking stelt.

3.1. Modellen, geleverd met een elektriciteits snoer met stekker, worden aangesloten door de stekker in het stopcontact te steken.


De ont koppeling van de boiler van het stroomnet gebeurt door de

stekker uit het stopcontact te trekken.

! Het stopcontact moet juist aangesloten zijn aan een aparte stroomkring, beschermd met een beveiligingsschakelaar. Het moet een aardleiding hebben.


3.2. Waterverwarmers geleverd met elektriciteitsnoer zonder stekker

Het apparaat moet worden aangesloten op een aparte stroomkring van het elektriciteitsnet, beschermd met een beveiligingsschakelaar met nominale stroom 16A (20A voor vermogen > 3700W). De stroomaansluiting moet vast zijn – zonder stekker-aansluitingen. De stroomkring moet voorzien zijn van een beveiligingsschakelaar en van een ingebouwde inrichting met een contactscheiding in alle polen voor een volledige onderbreking volgens overspanningscategorie III. De draden van het elektriciteitsnoer moeten zoals volgt worden aangesloten:

- draad met bruine isolatie – met de fasedraad van de elektrische installatie (L)
- draad met blauwe isolatie – met de nuldraad van de elektriciteitsinstallatie (N)
- draad met geel-groene isolatie – met de aarddraad van de elektrische installatie 

3.3. Waterverwarmers zonder elektriciteitsnoer

Het apparaat moet worden aangesloten op een aparte stroomkring van het elektriciteitsnet, beschermd met een beveiligingsschakelaar met nominale stroom 16A (20A voor vermogen > 3700W). Voor de aansluiting worden koperen eendradige (harde) leidingen gebruikt – installatiekabel 3 x 2,5 mm² voor totaalvermogen 3000W (installatiekabel 3 x 4,0 mm² voor vermogen > 3700W). Om de boiler op het elektriciteitsnet aan te sluiten, moet de plastic manteldeksel afgenomen worden (fig. 2 a). De aansluiting van de elektriciteitsdraden volgt de aanwijzingen op de klemmen:

- Fasedraad moet verbonden worden met symbool A of A1 of L of L1
- Nuldraad – met symbool N (B of B1 of N1)
- De aarddraad moet verplicht verbonden zijn door een schroefaansluiting met symbool 

Na de montage wordt de plastic deksel opnieuw geplaatst op de boiler!


Toelichting aan afbeelding 2:

TS – thermoschakelaar; TR – thermoregelaar; S – schakelaar; R – verwarmers; IL – signaallampje; F – flens; KL – kroonsteentjes.

V. IN GEBRUIK NEMEN VAN HET TOESTEL

1. Het toestel inschakelen

Vóór het aanvankelijke inschakelen van het toestel moet men ervoor zorgen dat de boiler op de juiste wijze in het elektrische netwerk ingeschakeld en vol met water is. Het inschakelen van de boiler geschiedt door middel van de in de elektrische installatie ingebouwde installatie, omschreven in onder 3.3 van paragraaf IV of door de stekker in het stopcontact te plaatsen (indien het model voorzien van een kabel met stekker is).

! **Opmerking:** De modellen hebben een ingebouwde boiler en je moet hem inschakelen. De elektrische sleutel van het apparaat is voorzien van een reliëf en is gemarkeerd met een merkteken .

2. Boilers met elektrische en mechanische bediening

Afbeelding 2a, 2b. Legenda:

- 1 - Thermoregelaar
- 2 - Vermogensschakelaar
- 3 - Handvat voor temperatuurregelaar (alleen voor temperatuurgeregelde modellen)

- Om de hoofdschakelaar in te schakelen, drukt u op de knop totdat deze stopt en laat u hem los. De knop blijft ingedrukt, wat betekent dat hij aan staat. De LED's lichten ook op.
- Als u de sleutelschakelaar wilt uitschakelen, drukt u op de knop totdat deze stopt en laat u hem vervolgens los. De knop moet opvallen, wat betekent dat hij uit staat. De LED's gaan ook uit.

2.1. Controle-indicatoren (indicatoren)

Ze lichten rood - het apparaat bevindt zich in de verwarmingsmodus; Ze lichten blauw - het water in het apparaat wordt verwarmd en de thermostaat schakelt de verwarming uit.

Indicatoren lichten niet wanneer:

de elektrische schakelaar van het apparaat is uitgeschakeld, of er wordt geen elektrische stroom naar het apparaat geleverd, of de temperatuurbeveiliging van het apparaat is uitgeschakeld - zie punt 4 hieronder.

2.2. Temperatuur instellen

Met deze functie kunt u de gewenste temperatuur selecteren. Om uw keuze te maken, draait u de handgreep op het paneel door de markering in de juiste positie te plaatsen (Fig. 2). Om de temperatuur te verhogen, rechtsom draaien.

! **Waarschuwing!** Maandelijks plaats van de handgreep in een positie van maximale temperatuur gedurende één dag (tenzij het apparaat steeds in deze mode werkt) - zie supplement I. Maximale temperatuur van de thermostaat. Dit zorgt voor een hogere hygiëne van het verwarmde water

! **Opmerking:** voor modellen die geen thermostaatknop hebben, is de instelling van de automatische watertemperatuurinstelling in de fabriek ingesteld - zie Bijlage I „Fabriekstemperatuurinstellingen“.

e - Bij dit regime zal de watertemperatuur in het toestel rond 60°C liggen. Op deze wijze wordt het warmteverlies verminderd.

3. Antivriesmodus

Zet de handgreep in de stand „Antivriesmodus“ volgens figuur 2. Met deze instelling houdt het apparaat een temperatuur aan, die voorkomt dat het water bevroert.

! **Waarschuwing!** De stroomtoevoer naar het apparaat moet zijn ingeschakeld. De ingebouwde waterverwarmer moet ook zijn ingeschakeld. Het veiligheidsventiel en de pijpleiding van de waterverwarmer naar het apparaat moet worden beveiligd tegen vorst.

4. Bescherming naar temperatuur (geldig voor alle modellen)

Het toestel is voorzien van een speciale installatie (thermoschakelaar) bestemd voor bescherming tegen te hoge waterverwarming die de verwarmers van het elektrische netwerk uitschakelt, wanneer de temperatuur te hoge waarden bereikt.

! Nadat deze installatie in gang is gezet zal deze zich niet herstellen en het toestel zal niet werken. Om het probleem op te lossen moet men zich tot een erkende service dienstverlener of een bevoegde technicus richten.

VI. MODELLEN VOORZIEN VAN WARMTEWISSELAAR (SERPENTINE)

Deze toestellen zijn voorzien van warmtewisselaar en ze zijn bestemd voor aansluiting op een verwarmingssysteem met hoogste temperatuur van de warmtedrager 80°C. De bediening van de stroom door de warmtewisselaar betreft de oplossing van de bepaalde installatie en de keuze van de bediening hiervan moet bij het ontwerpen van de installatie gemaakt worden (bijvoorbeeld: buitethermostaat die de temperatuur in het waterreservoir meet en circulatiepomp of magneetventiel bedient). De boilers voorzien van warmtewisselaar maken mogelijk het water verwarmd als volgt te worden:

1. Door middel van een warmtewisselaar (serpentine). Dit is een belangrijke wijze om het water te verwarmen.

2. Door middel van een elektrische hulpverwarmer voorzien van automatische bediening die in het toestel ingebouwd is. Deze wordt gebruikt als het nodig is om het water extra te verwarmen of in geval van renovatie van het systeem van de warmtewisselaar (serpentine). Het aansluiten op de elektrische installatie en hoe het toestel werkt zijn vermeld in de vorige paragrafen.

Montage

Naast de hierboven beschreven montagewijze, is het bijzondere bij deze modellen dat het niet nodig is om de warmtewisselaar op de verwarmingsinstallatie aan te sluiten, door het volgen van de richtingen van de op afbeelding 1d, afbeelding 1e en afbeelding 1f aangegeven pijlen. Wij bevelen u aan stopventielen op de ingang en de uitgang van de warmtewisselaar te monteren. Bij het stoppen van de stroom van de warmtedrager door middel van het onderste (stop) ventiel zult u de ongewenste circulatie hiervan vermijden in de perioden waarin u slechts een elektrische verwarmers gebruikt. Tijdens demontage van uw warmtewisselaar moeten de twee ventielen gesloten zijn.

! Bij het aansluiten van de warmtewisselaar op een installatie van koperpijpen moeten dielektrische klemmen gebruikt worden.

! Om de corrosie te beperken moet in de installatie pijpen met beperkte gaas diffusie gebruikt worden.

VII. PERIODIEK ONDERHOUD

Bij normaal werk van de boiler, onder de invloed van de hoge temperatuur verzamelt zich op de oppervlak van de verwarmers kalk /ketelsteen/. Dat verslechtert de warmte-uitwisseling tussen de verwarmers en het water. De temperatuur op de oppervlak van en rondom het verwarmingselement stijgt. Er ontstaat een specifiek geluid /van kokend water/. De warmteregelaar begint zich vaker in- en uit te schakelen. Een "valse" activatie van de beveiligingsschakelaar is mogelijk. Daarom adviseert de fabrikant periodiek onderhoud van uw boiler elk tweede jaar door een geautoriseerd servicecentrum of servicedienst, wat niet door de garantie wordt gedekt. Bij dit onderhoud moet de kalkaanslag verwijderd worden en (bij boilers met glaskeramische coating) zo nodig de anode worden vervangen. Reinig het toestel met een vochtige doek. Gebruik geen schuurmiddelen of reinigingsmiddelen.

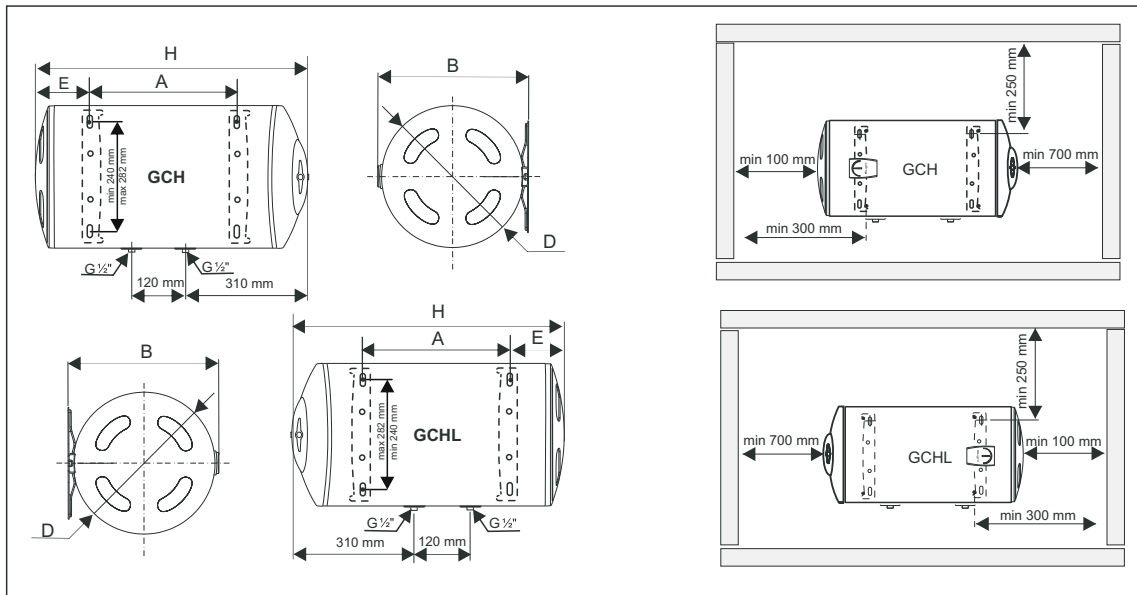
De fabrikant accepteert geen aansprakelijkheid voor schade ontstaan door het niet opvolgen van de instructies in deze handleiding.



Milieubescherming

De oude elektrische toestelen bevatten elementen die hergebruikt kunnen worden, daarom gooi het product niet met de huisvuil weg! We vragen u om actief bij te dragen aan de milieubescherming en het toestel af te geven bij een inzamelpunt van oude elektrische of elektronische apparaten (indien aanwezig).

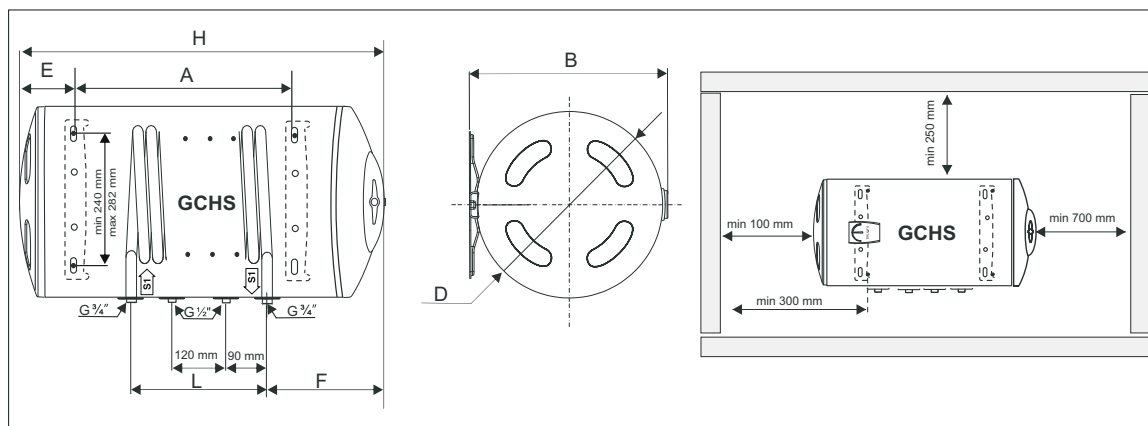
1d



6

Type	D, mm	H, mm	A, mm	B, mm	E, mm
GCH 3035.. / GCHL 3035...	353	567	241	380	143
GCH 5035.. / GCHL 5035...	353	803	411	380	167
GCH 6044.. / GCHL 6044..	440	675	277	467	182
GCH 8035.. / GCHL 8035..	353	1205	766	380	167
GCH 8038.. / GCHL 8038..	386	1214	720	412	176
GCH 8044.. / GCHL 8044..	440	855	407	467	182
GCH 10044.. / GCHL 10044..	440	995	552	467	182
GCH 12044.. / GCHL 12044..	440	1160	702	467	182
GCH 15044.. / GCHL 15044..	440	1325	927	467	182

1e



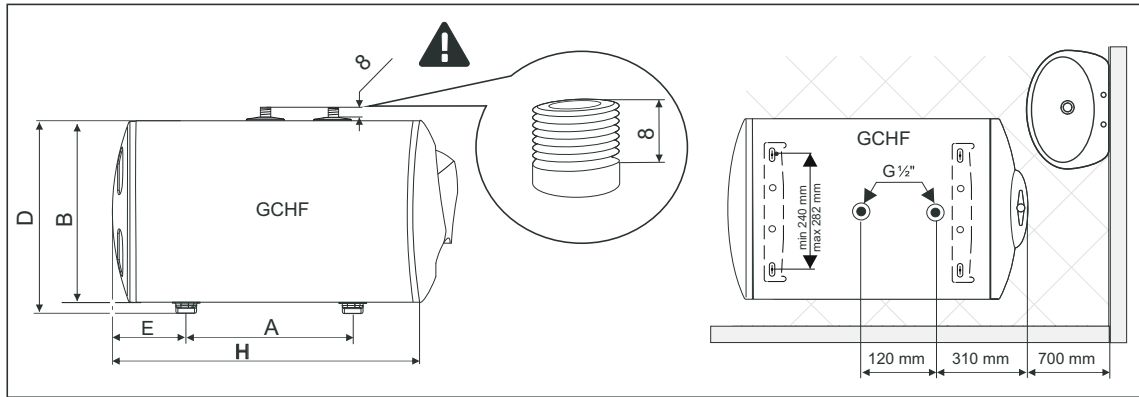
7

Type	D, mm	H, mm	A, mm	B, mm	E, mm	L, mm	F, mm
GCHS 8044.. / GCHSL 8044..	440	855	407	467	182	360	252
GCHS 10044.. / GCHSL 10044..	440	995	552	467	182	480	252
GCHS 12044.. / GCHSL 12044..	440	1160	702	467	182	480	252

8

Type	S, [m ²]	V, [L]	P, [MPa]	Tmax, [°C]
GCHS 8044.. / GCHSL 8044..	0.21	0.92	0.6	80
GCHS 10044.. / GCHSL 10044..	0.28	1.21	0.6	80
GCHS 12044.. / GCHSL 12044..	0.28	1.21	0.6	80

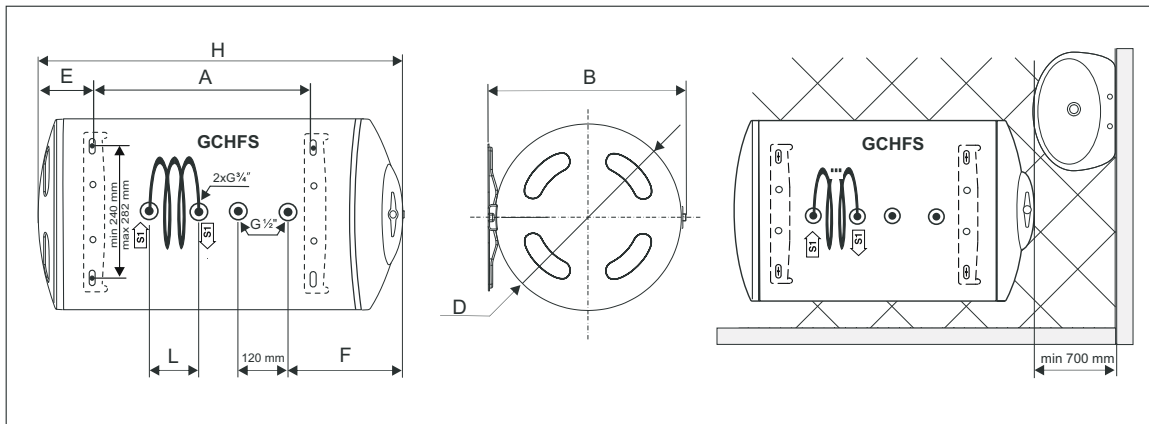
1 f



9

Type	D, mm	H, mm	A, mm	B, mm	E, mm
GCHF 6044..	440	675	277	467	182
GCHF 8044..	440	855	407	467	182
GCHF 10044..	440	995	552	467	182
GCHF 12044..	440	1160	702	467	182

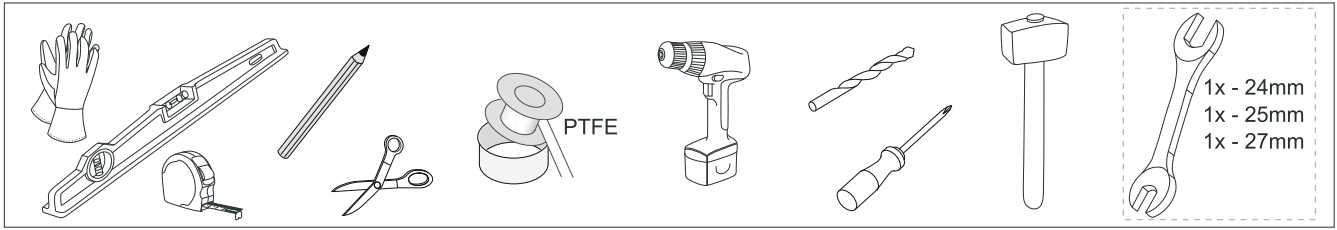
1 g



10

Type	D, mm	H, mm	A, mm	B, mm	E, mm	L, mm	F, mm
GCHFS 8044..	440	855	407	467	182	150	252
GCHFS 10044..	440	995	552	467	182	150	252
GCHFS 12044..	440	1160	702	467	182	150	252

Type	S, [m ²]	V, [L]	P, [MPa]	Tmax, [°C]
GCHFS 8044..	0.21	0.92	0.6	80
GCHFS 10044..	0.21	0.92	0.6	80
GCHFS 12044..	0.21	0.92	0.6	80

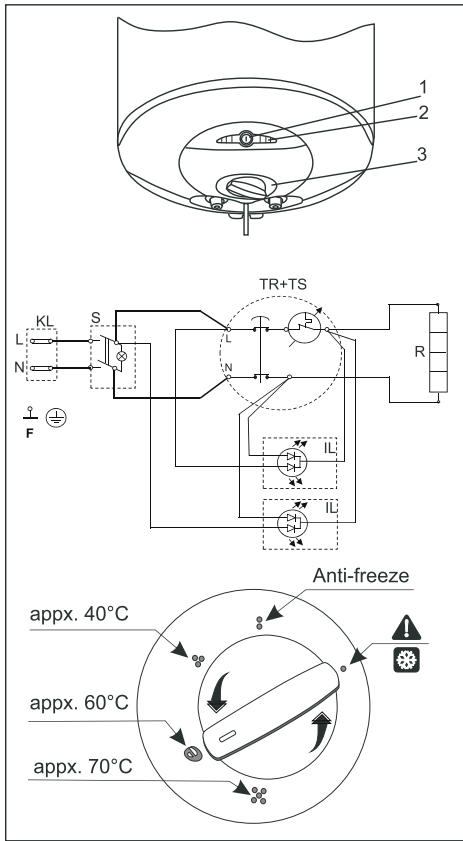


GCV

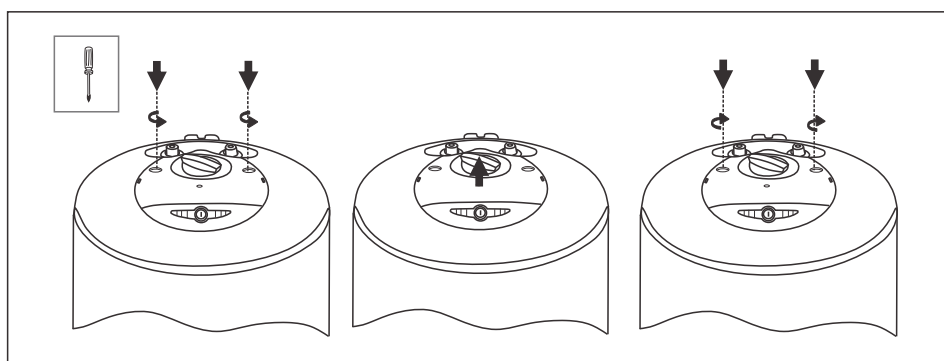
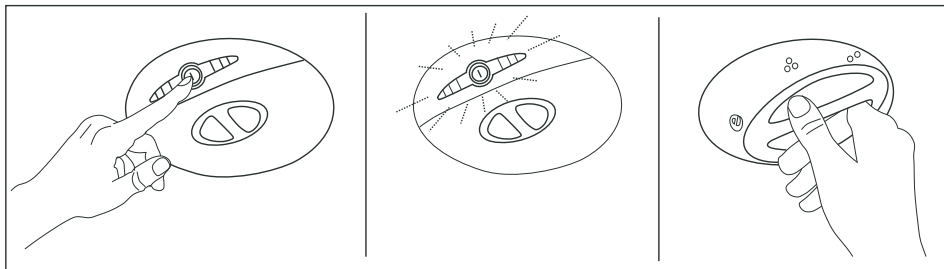
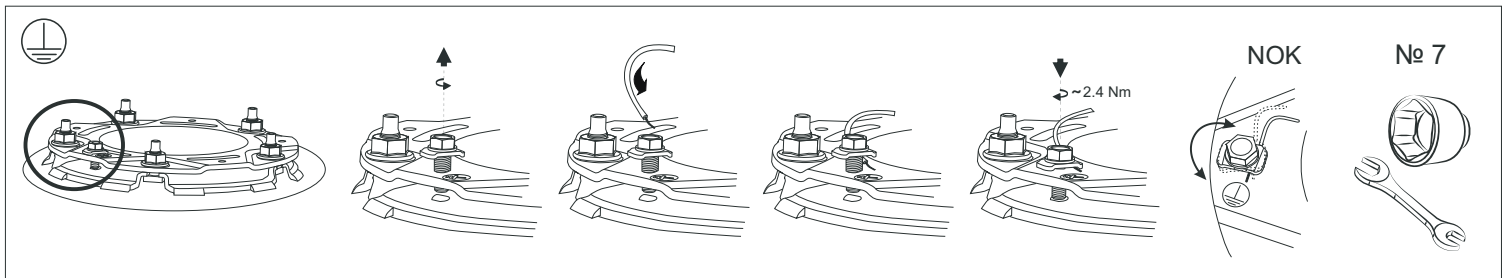
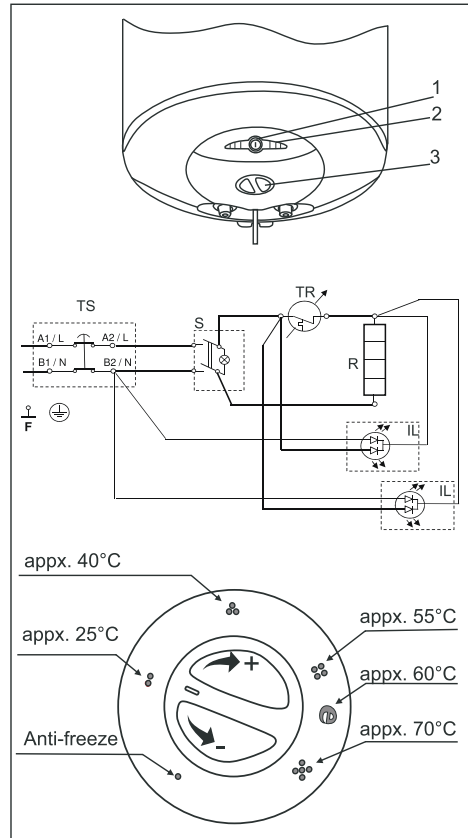
GCH

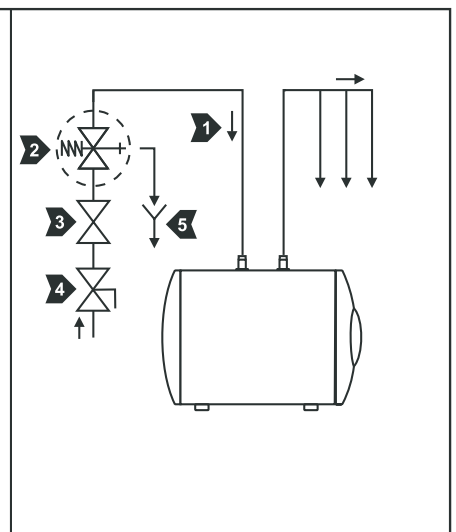
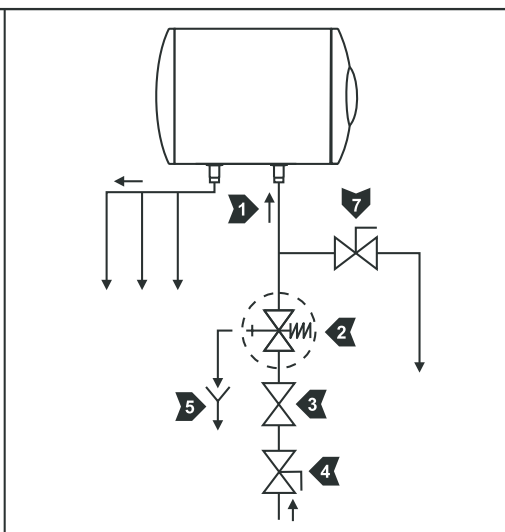
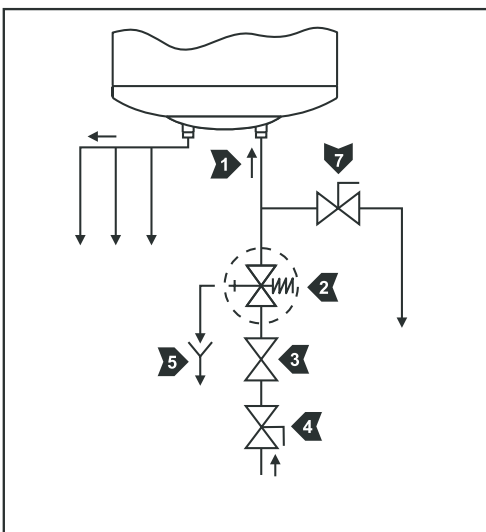
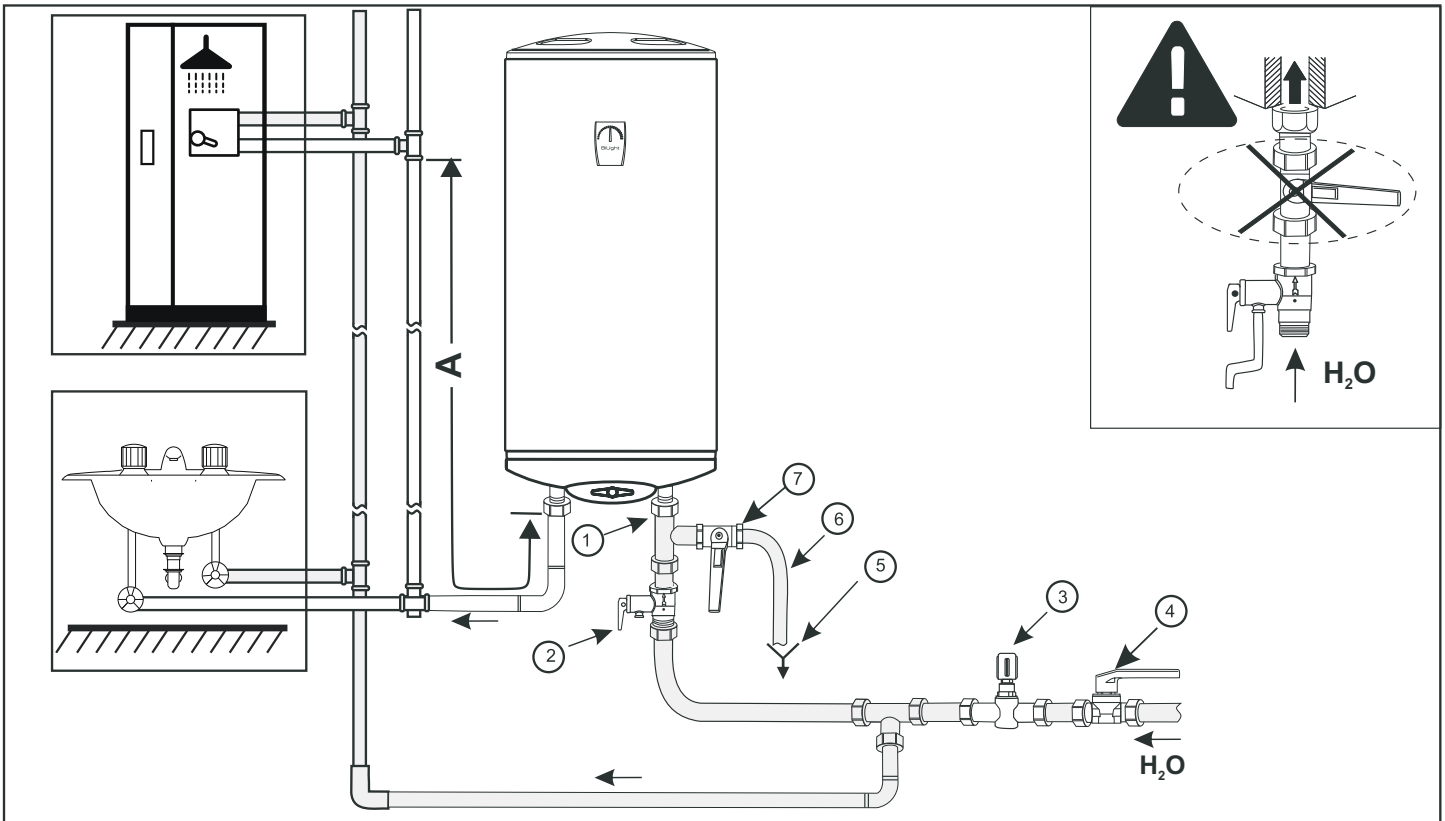
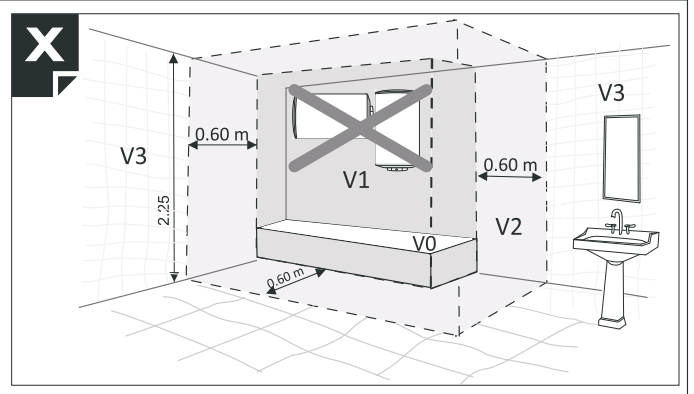
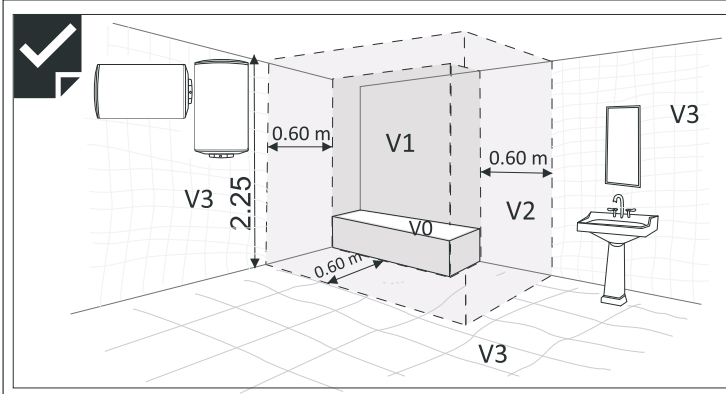
GCVS

2a



2b







TESY

TESY Ltd
Shumen, 9700, 48 Blvd. Madara,
PHONE: +359 54 859 129,
office@tesy.com

ТЕСИ ООД
9701 гр. Шумен, бул. Мадара 48,
PHONE: +359 54 859 129,
office@tesy.com