

3 - Montage

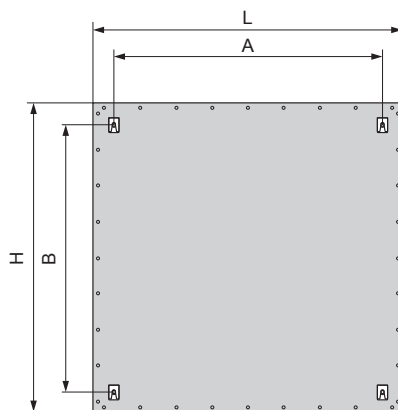
3.1 - Lieferumfang prüfen

Prüfen Sie den Lieferumfang auf Vollständigkeit und Unversehrtheit.

Anzahl	Bezeichnung
1 Stück	Infrarot-Heizstrahler mit vormontiertem Anschlusskabel und Wandhaltern (V-Halter)
1 Stück	Montageschablone
1 Stück	Standard-Befestigungs-Set
1 Stück	Installations- und Betriebsanleitung

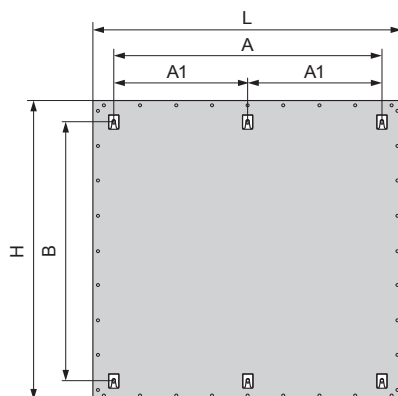
3.2 - Abmessungen

Heizungen bis
1.192 mm Länge



Produkt	H (mm)	L (mm)	A (mm)	B (mm)
PBO210	392	592	440	240
PBO260	292	892	740	140
PBO330	592	592	440	440
PBO340	618	618	440	440
PBO510	592	892	740	440
PBO610	392	1.492	1.340	240
PBO710	592	1.192	1.040	440

Heizungen ab
1.200 mm Länge

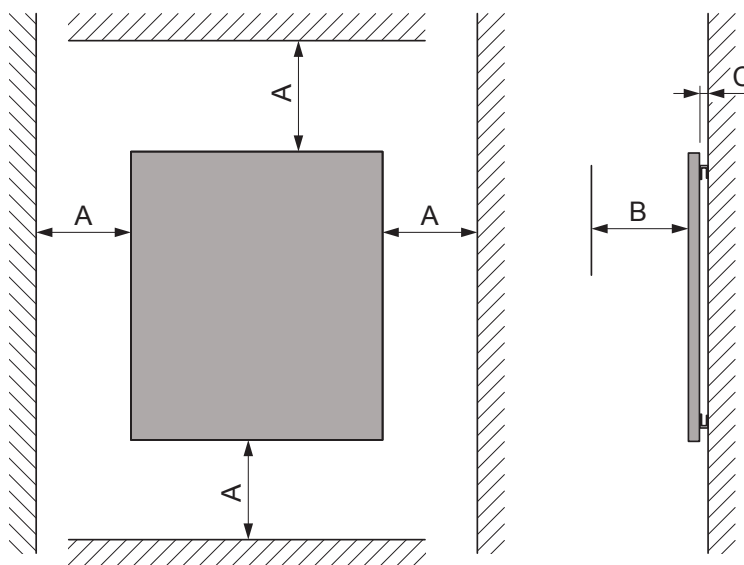


Produkt	H (mm)	L (mm)	A (mm)	A1 (mm)	B (mm)
PBO910	592	1.492	1.340	670	440
PB1000	800	1.200	1.040	520	650
PB1100	900	1.200	1.040	520	750
PB1210	750	1.500	1.340	670	600
PB1410	1.200	1.200	1.040	520	1.040

3.3- Anforderungen an den Installationsort

- Installieren Sie das Produkt nicht unmittelbar unterhalb einer Wandsteckdose.
- Installieren Sie das Produkt nicht in Räumen mit übermäßiger Feuchtigkeit.
- Installieren Sie das Produkt nicht außerhalb geschlossener Räume oder in Räumen, wo es Wasser bzw. Nässe ausgesetzt ist, z.B. Schwimmbad.
- Installieren Sie das Produkt sowie deren Anschlusssteckdose mit Leitungen nicht in den Schutzzonenbereich 0, 1 und 2 von Nassräumen.
- Beachten Sie, dass die Raumtemperatur min. 17 °C betragen sollte, und halten Sie Fußböden und Heizkörper sauber, um Schwarzstaubniederschläge (Fogging Effekt) zu vermeiden.

3.4- Mindestabstände



A = 200 mm B = 400 mm C = 28 mm

- Unterschreiten Sie nicht den Mindestabstand (C) zwischen Rückwand und Decke/Wand, der durch die Befestigungswinkel (V-Halter) vorgegeben ist.
- Stellen Sie sicher, dass zwischen Rückwand und Decke/Wand eine kontinuierliche Luftzirkulation möglich ist.
- Halten Sie generell zu Bereichen der IP-Klassen 44/65/67 einen Mindestabstand von 600 mm in alle Richtungen.